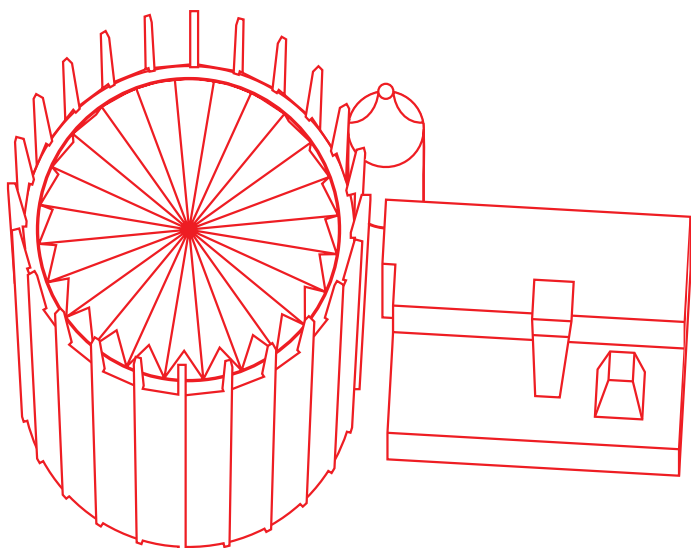


Lekcje muzealne w Muzeum „Panorama Racławicka”



Muzeum „Panorama Racławicka”
Oddział Muzeum Narodowego we Wrocławiu
ul. J.E. Purkyniego 11, 50-155 Wrocław
tel. +48 71 344 23 44, biuro@panoramaraclawicka.pl



**Od listopada do końca marca
zapraszamy na lekcje muzealne
w Muzeum „Panorama Racławicka”**

Lekcja muzealna trwa 45 minut

**Obejmuje wstęp przeprowadzony
w Małej Rotundzie (ok. 15 minut)
i omówienie „Panoramy Racławickiej”
na platformie widokowej (ok. 30 minut)**

**Zajęcia prowadzi historyk sztuki i plastyki
mgr Izabela Trembałowicz-Chęć**

Specyfika takiego sposobu zwiedzania Panoramy Racławickiej polega na możliwości dopasowywania sposobu przekazywania wiedzy do wieku odbiorcy oraz na niekonwencjonalnym połączeniu wiedzy historycznej (okres rozbiorów Polski, powstanie kościuszkowskie) z wiadomościami dotyczącymi powstawania wielkoformatowego malowidła panoramowego i jego znaczenia dla kultury masowej. Wizyta w Panoramie może stanowić oryginalne uzupełnienie lekcji historii, języka polskiego, plastyki, wiedzy o kulturze czy ścieżek edukacyjnych (np. edukacja regionalna, wychowanie patriotyczne).

**Do udziału w zajęciach zapraszamy uczniów na każdym poziomie kształcenia,
od przedszkolaków do słuchaczy Uniwersytetów Trzeciego Wieku.**

**Serdecznie zapraszamy również na lekcje odbiorców o specjalnych potrzebach:
z niepełnosprawnością intelektualną, niepełnosprawnością ruchową, dysfunkcjami
słuchu i wzroku.**

Od kilku lat prowadzimy zajęcia dla uczniów niesłyszących lub niedosłyszących, korzystając z pomocy ich opiekunów – tłumaczy na polski język migowy. Od tego roku oficjalnie zapraszamy na lekcje z audiodeskrypcją dzieci i młodzież niewidzącą lub niedowidzącą.

**Każdy uczestnik lekcji płaci za bilet 10 PLN. Uwaga: grupa może liczyć najwyżej 30 osób.
Lekcje należy zarezerwować co najmniej z tygodniowym wyprzedzeniem przed planowaną wizytą, dzwoniąc do Działu Akwizycji Panoramy Racławickiej (tel. 71 344 23 44 lub 71 344 16 61 wew. 113, 114, 116).**

Zapraszamy!